

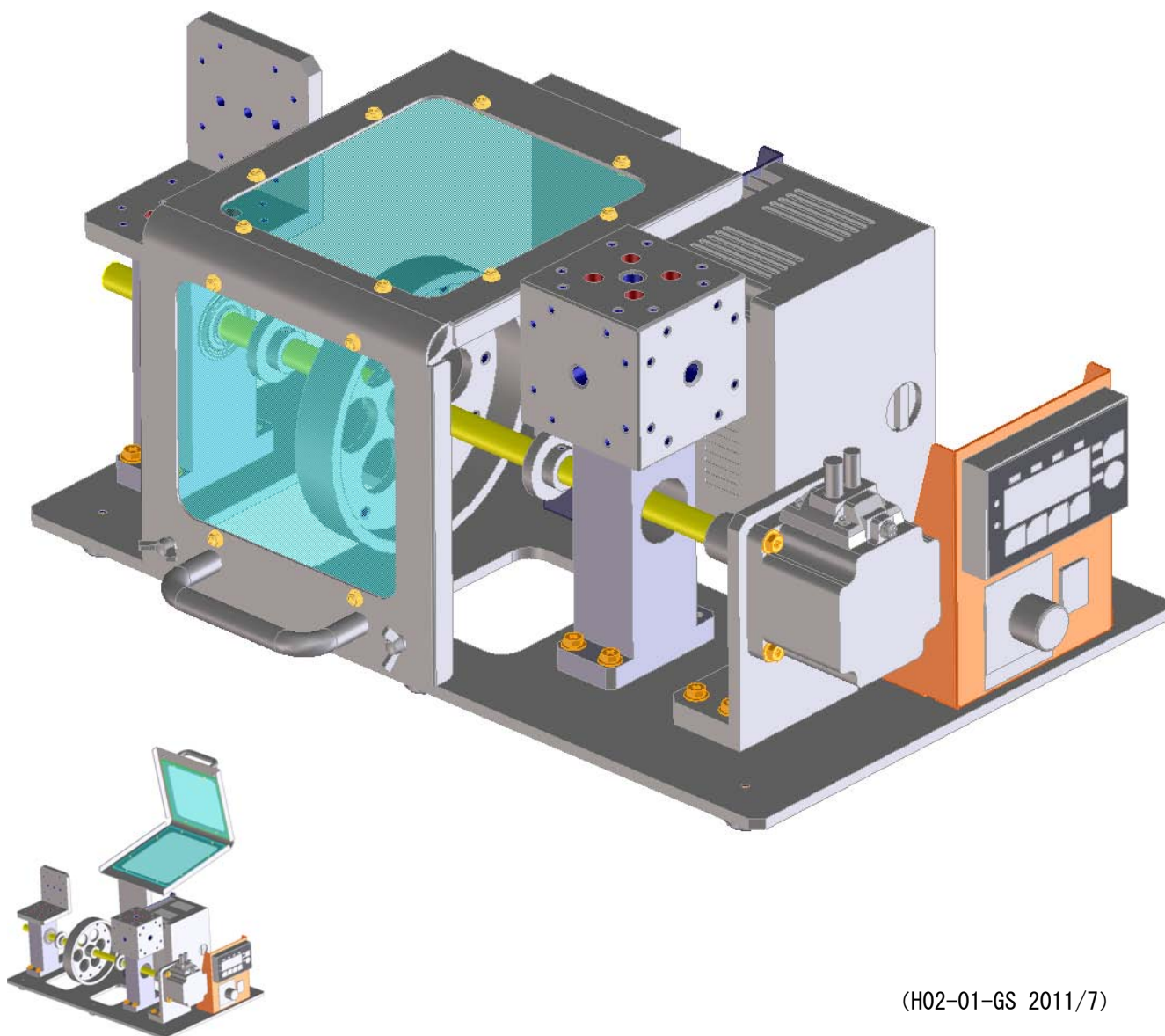
回転機器の回転振動現象を再現する小型のローターモデル

回転振動模擬装置

回転機器ローターモデル

「H02-01」

機能仕様書



(H02-01-GS 2011/7)

1. 回転振動模擬装置:H02-01

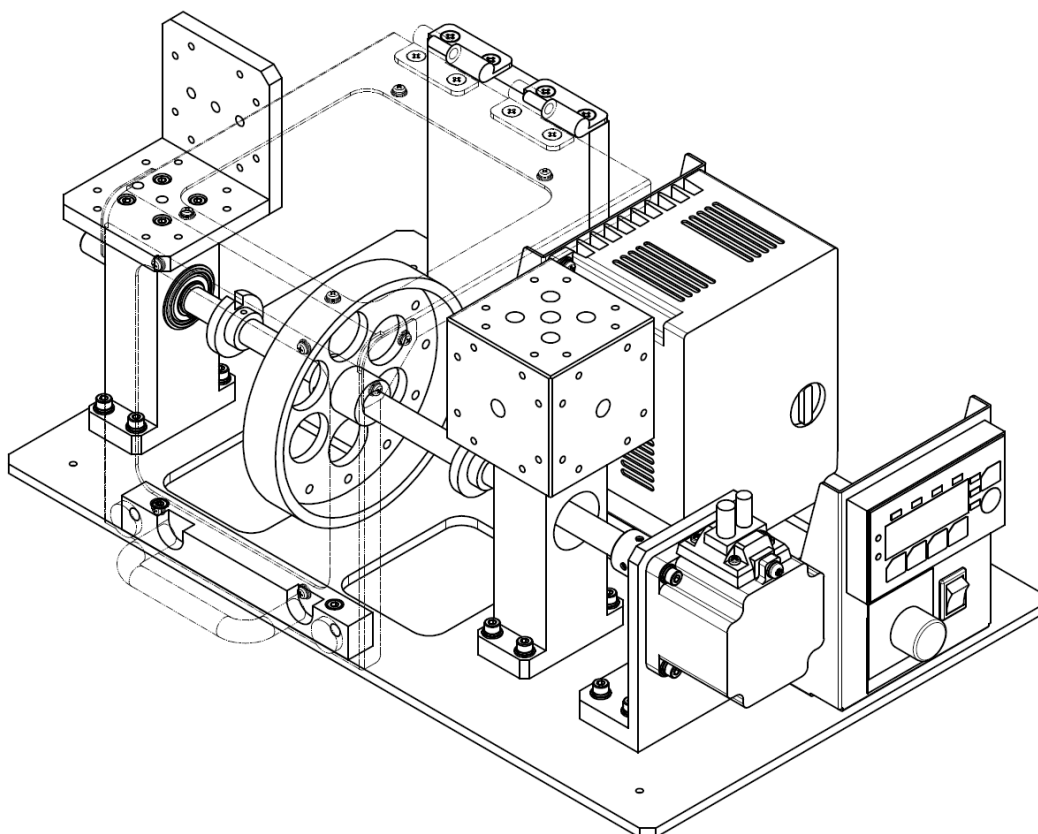
回転振動模擬装置は、当社が産業用モータ・発電用タービン・コンプレッサ・ポンプ等の大型回転機器に関する回転振動解析用ポータブルシステムRotaryViewを販売する際に、計測機器のためのセンサの準備や、計測担当要員の教育用に実際の回転機器を模擬した装置が必要であるとのお客様の要望により開発したものです。振動測定用の加速度、速度、変位センサや、回転センサを取り付けて簡単に現場の測定環境を模擬することができます。

回転数はダイヤルを回して手動で変化させられるほか、コントローラパネルからの指定により上昇、下降率を変化させるようなプログラム運転も可能です。

2. 回転振動模擬装置:H02-01の基本仕様

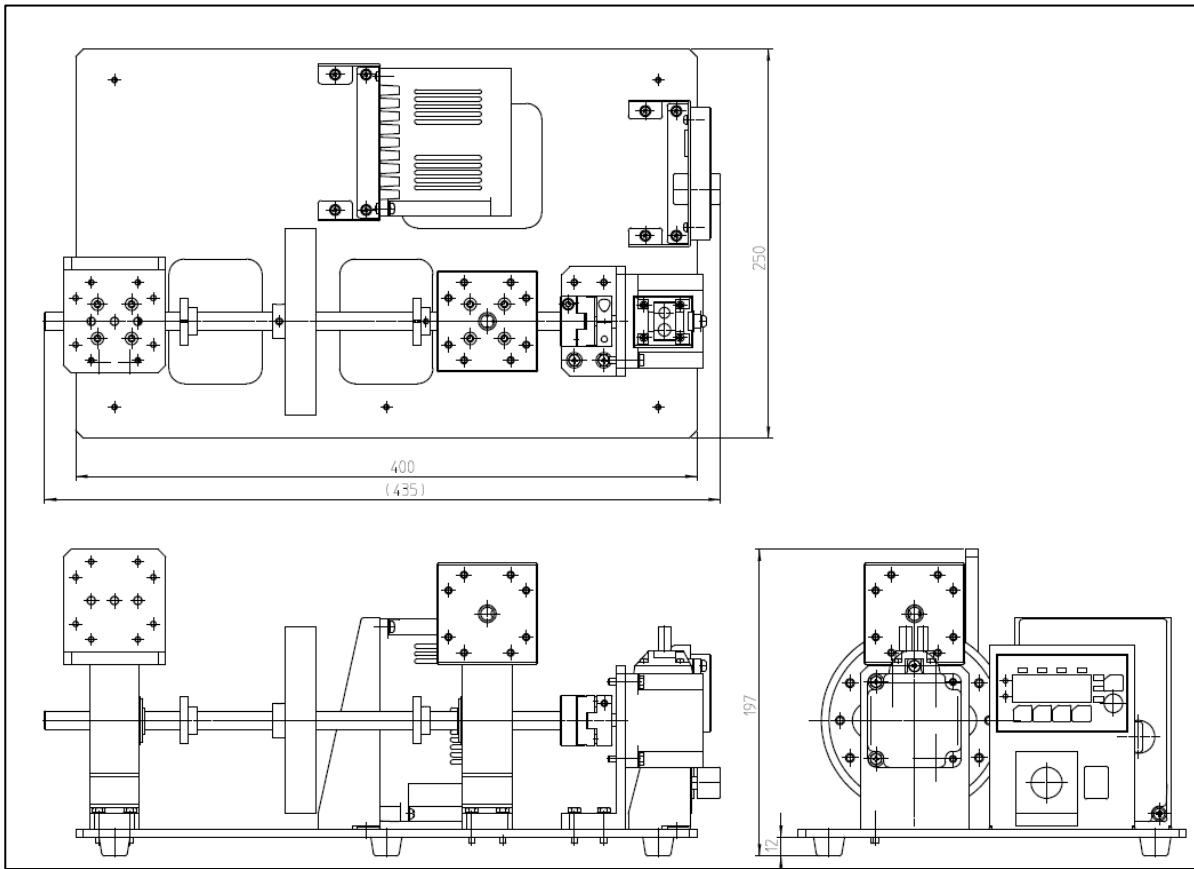
2. 1 機器仕様

- 回転速度設定:回転ダイヤルを回して回転数を変化可能。
- 回転数制御範囲:80~4000rpm
- 加速、減速時間:0.2~15s(3000rpm/min時)
- 回転数表示:4桁LCD表示
- 使用モータ:オリエントルモータ、BLF230A
- 使用コントローラ:オリエントルモータ、BLFD30A2
- 電源仕様:単相AC100V、30W



2. 2 外形寸法、重量

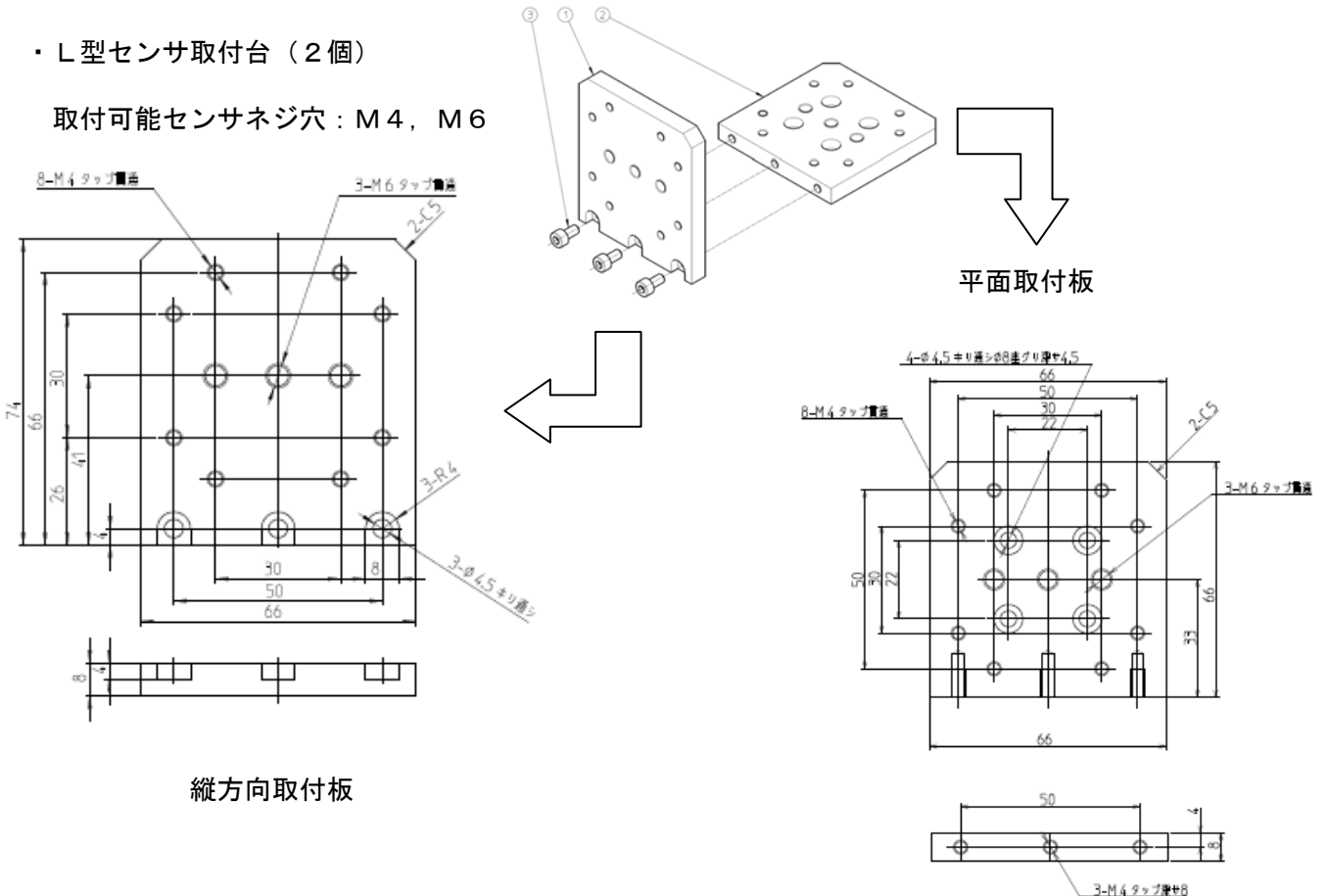
■本体外形寸法：450 (W) × 280 (D) × 200 (H)、重量：8.1kg



■センサ取付仕様（インチネジ用の取付台は別売です）

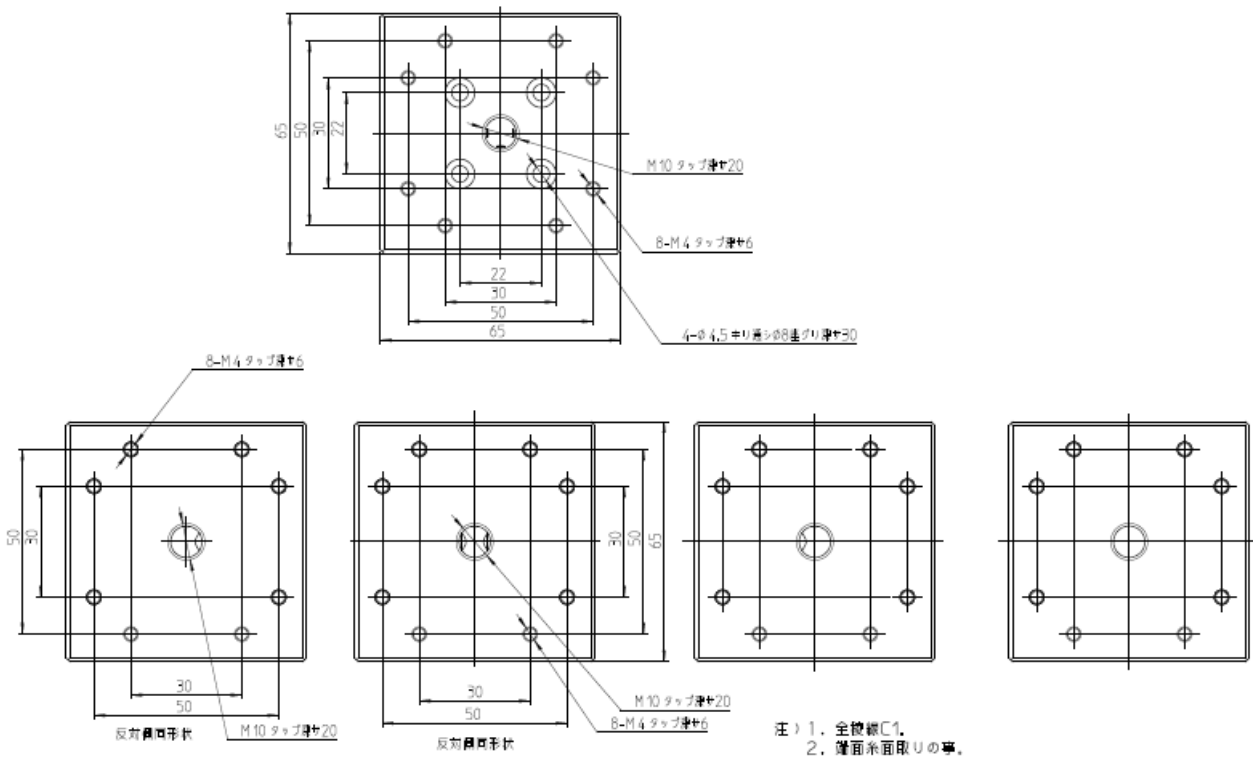
・ L型センサ取付台（2個）

取付可能センサネジ穴：M4，M6



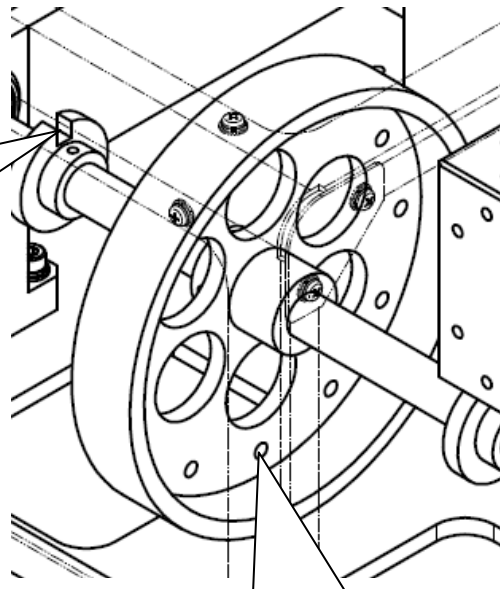
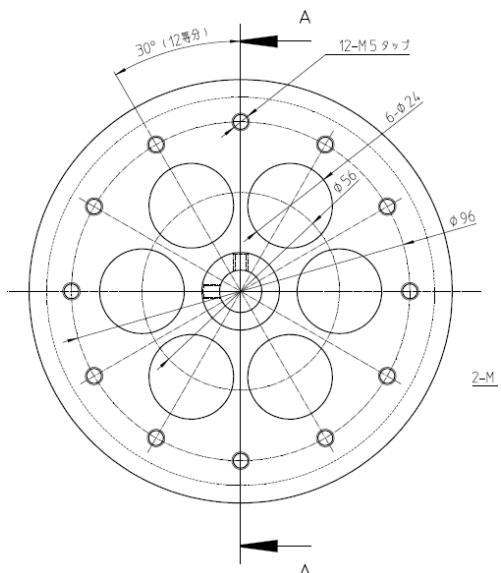
・サイコロ型センサ取付台（2個）

取付可能センサネジ穴：M4



2.3 アンバランス条件設定用ホイール重り、回転センサ用スリット

エンコーダ：
回転センサ（レーザ、ギャップセンサ）
用のタイミング検出用スリット
（ホイールの左右に各1個あり）

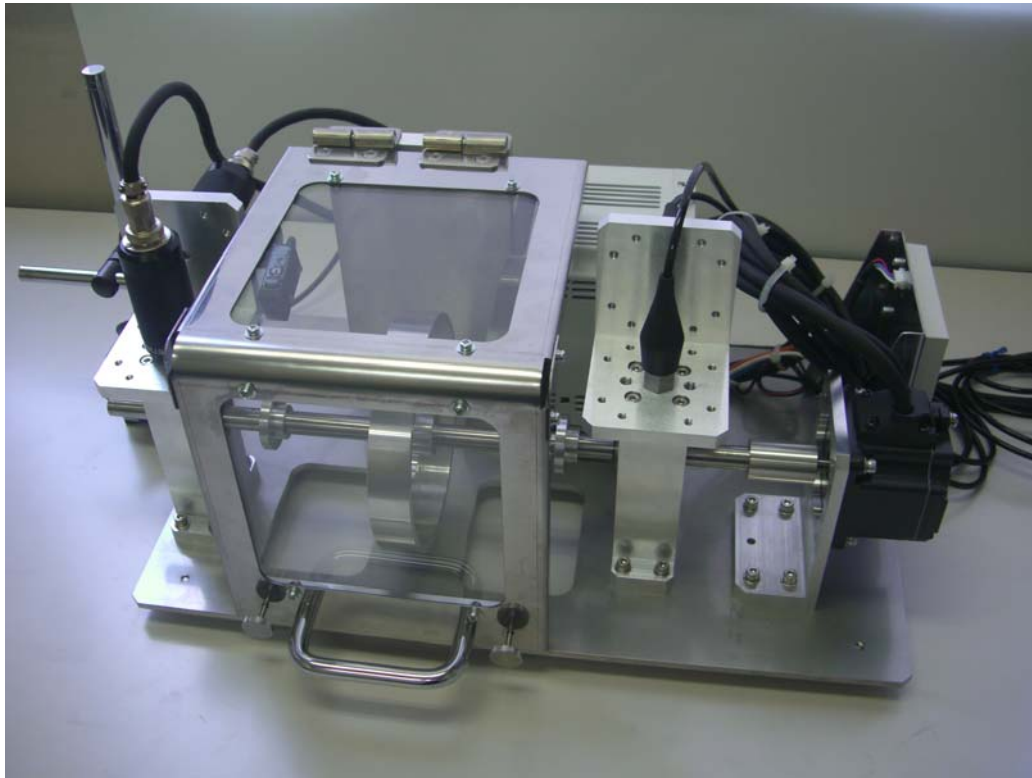


ホイール重り取付M5ネジ孔：
アンバランス状態を設定するた
めに、ここに付属のネジを取り
付ける。
孔は30°間隔で12等分あ
る。

3. 回転振動模擬装置：H02-01のセンサ取付例

3. 1 回転振動模擬装置とセンサ取付

以下に当回転振動模擬装置を使用して、回転振動現象を測定するためのセンサ類の取付例を示します。



3-2 センサ関連、回転振動計測機器、ソフトウェア「ロータリービュー」・価格例（概算金額）


■使用する回転・振動センサの種類により、アンプの構成・仕様が異なりますので、以下の内容は参考とお考え下さい。尚、各製品の詳細仕様は別途カタログ等でご確認ください。

回転振動解析装置・センサ関連	個数	標準価格
1. 非接触式変位センサ:キャップセンサ (回転用) 昭和測定器 SSC7510(センサアンプ) S10A(センサヘッド)、ケーブル3m	1個 @185,000	¥185,000
2. 振動センサ 動電型速度センサ (X/Y方向、2カ所) 昭和測器 2014/2015	4個 @90,000	¥360,000
3. センサアンプ 昭和測器 MODEL-6801	1台	¥1,000,000
4. LX-120データロガー 8チャンネル電圧入力モデル メモリー64MB、LANインターフェース	1台	¥1,100,000
5. 回転振動データ収集・解析ソフトウェア 「Rotary View」 *現地立会、操作説明作業は別途必要	1本	¥1,000,000
6. ノートパソコン Core2duo以上、メモリー2GB 各社ウインドウズパソコン	1台	別途必要
7. 回転センサ取付用マグネットベース	1個	別途必要
合計金額	1式	¥3,645,000

■ センサ、計測機器関連仕様

- ・回転センサ 非接触型変位検出器 昭和測器 SSC7510
センサヘッド S-10A 設定GAP:2.0mm 測定範囲:~4.0mm
変換器(アンプ) SSC7510 出力電圧:-2.0~-7.0V/0~4mm、電源:-24VDC
- ・センサアンプ MODEL-6801 (積分アンプ、電源内蔵)
外形寸法 320W×70H×230D (mm) 電源AC100V±10%, 50/60Hz、最大消費電力 約30W、約3.2kg
- ・データロガー LX-120
外形寸法 300W×65H×200D(mm)、最大消費電力 約40W、約3.8kg

- 本文中で使用されている会社名及び商品は、各社の登録商標・商標です。
- 当社は、計測・制御に関する各種ソフトウェアの開発を致します。下記宛お問い合わせ下さい。
 - 当、機能仕様書記載の内容は、予告なく変更する場合がありますのでご了承下さい。
(2011年7月現在)

<p>開発元</p>  <p>株式会社ハビリス</p> <p>システム営業部 〒108-0014 東京都港区4-7-1 西山ビル TEL.03-3769-6291(代) FAX.03-3769-6285 ホームページアドレス http://www.habilis.co.jp/ RotaryView専用メールアドレス sv@habilis.co.jp</p>	<p>お問い合わせは</p>
---	----------------