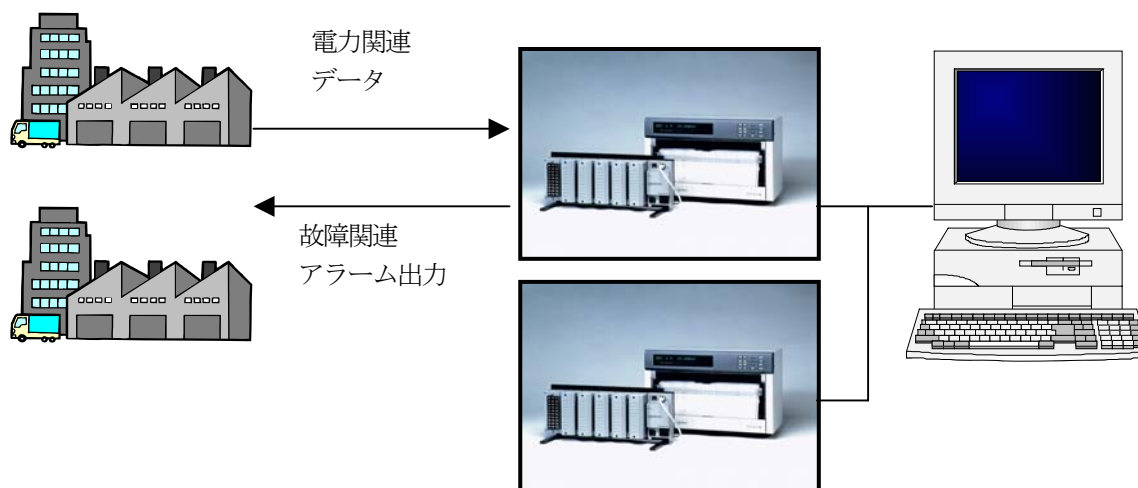


WAVE RESEARCHER

化学工場電力監視システム (No.0053)

本システムは、工場内の消費電力を監視し、消費電力日報・月報、電力料金表等の帳票を印刷します。計測中は、接点ON/OFFによるスケルトン監視画面やアラームランプ付き棒グラフ表示を行い、アラーム履歴を保存します。プログラムダウン時の接点出力や、DC100の内部メモリをバックアップ用を使用することにより、データ欠損をカバーしています。

1. 機器概要



2. 測定内容

レコーダー・・・DC100：4MBメモリ付き

測定間隔・・・1秒

測定点数・・・100点

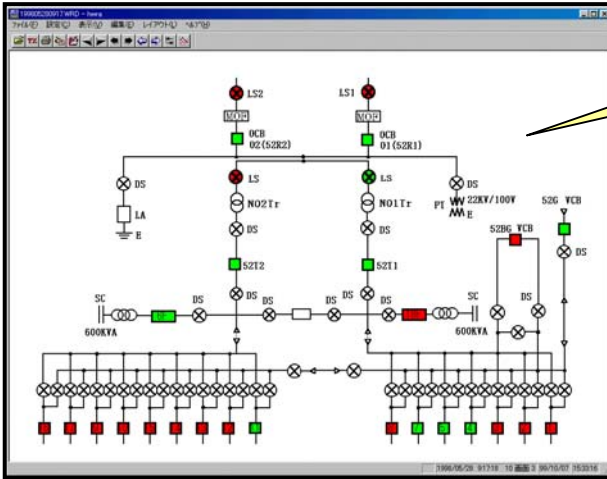
入力データ・・・取引電力量／工場内各棟使用電力量／特高受電電力・力率／発電機電力・力率／
電力周波数／接点

演算データ・・・各電力量積算

3. システム概要

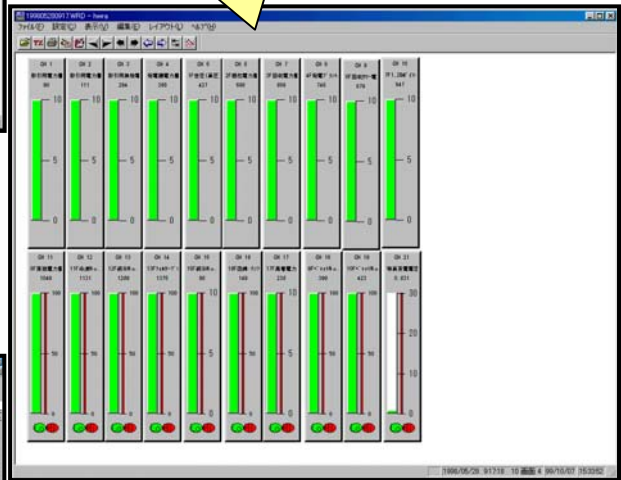
工場内の使用電力量データを収集し、リアルタイム監視をするとともに、日報・月報及び電量料金表を印刷します。

- スケルトン画面・・工場全体の監視系統図と接点のON/OFF状態を表示します。
- アラームランプ・・設定した上下限の範囲外データが入力されたとき、ランプ点灯し履歴に保存します。
- 帳票作成・・・・・日報・月報・料金計算表をEXCELで印刷します。



スケルトン監視画面。

アラームランプ付き棒グラフ。ランプ点灯とともに、アラーム履歴にデータを保存します。



		1992年11月					
		4月	5月	6月	7月	8月	上期合計
1	項目						
2	基本料	100	100	100	100	100	500
3	基本電量	100	100	100	100	100	500
4	基本料	100	100	100	100	100	500
5	基本料	100	100	100	100	100	500
6	基本料	100	100	100	100	100	500
7	基本料	100	100	100	100	100	500
8	基本料	100	100	100	100	100	500
9	基本料	100	100	100	100	100	500
10	基本料	100	100	100	100	100	500
11	基本料	100	100	100	100	100	500
12	基本料	100	100	100	100	100	500
13	基本料	100	100	100	100	100	500
14	基本料	100	100	100	100	100	500
15	基本料	100	100	100	100	100	500
16	基本料	100	100	100	100	100	500
17	基本料	100	100	100	100	100	500
18	基本料	100	100	100	100	100	500
19	基本料	100	100	100	100	100	500
20	基本料	100	100	100	100	100	500
21	基本料	100	100	100	100	100	500
22	基本料	100	100	100	100	100	500
23	基本料	100	100	100	100	100	500
24	基本料	100	100	100	100	100	500
25	基本料	100	100	100	100	100	500
26	基本料	100	100	100	100	100	500
27	基本料	100	100	100	100	100	500
28	基本料	100	100	100	100	100	500
29	基本料	100	100	100	100	100	500
30	基本料	100	100	100	100	100	500
31	基本料	100	100	100	100	100	500
32	基本料	100	100	100	100	100	500
33	基本料	100	100	100	100	100	500
34	基本料	100	100	100	100	100	500
35	基本料	100	100	100	100	100	500
36	基本料	100	100	100	100	100	500
37	基本料	100	100	100	100	100	500
38	基本料	100	100	100	100	100	500
39	基本料	100	100	100	100	100	500
40	基本料	100	100	100	100	100	500
41	基本料	100	100	100	100	100	500
42	基本料	100	100	100	100	100	500
43	基本料	100	100	100	100	100	500
44	基本料	100	100	100	100	100	500
45	基本料	100	100	100	100	100	500
46	基本料	100	100	100	100	100	500
47	基本料	100	100	100	100	100	500
48	基本料	100	100	100	100	100	500
49	基本料	100	100	100	100	100	500
50	基本料	100	100	100	100	100	500
51	基本料	100	100	100	100	100	500
52	基本料	100	100	100	100	100	500
53	基本料	100	100	100	100	100	500
54	基本料	100	100	100	100	100	500
55	基本料	100	100	100	100	100	500
56	基本料	100	100	100	100	100	500
57	基本料	100	100	100	100	100	500
58	基本料	100	100	100	100	100	500
59	基本料	100	100	100	100	100	500
60	基本料	100	100	100	100	100	500
61	基本料	100	100	100	100	100	500
62	基本料	100	100	100	100	100	500
63	基本料	100	100	100	100	100	500
64	基本料	100	100	100	100	100	500
65	基本料	100	100	100	100	100	500
66	基本料	100	100	100	100	100	500
67	基本料	100	100	100	100	100	500
68	基本料	100	100	100	100	100	500
69	基本料	100	100	100	100	100	500
70	基本料	100	100	100	100	100	500
71	基本料	100	100	100	100	100	500
72	基本料	100	100	100	100	100	500
73	基本料	100	100	100	100	100	500
74	基本料	100	100	100	100	100	500
75	基本料	100	100	100	100	100	500
76	基本料	100	100	100	100	100	500
77	基本料	100	100	100	100	100	500
78	基本料	100	100	100	100	100	500
79	基本料	100	100	100	100	100	500
80	基本料	100	100	100	100	100	500
81	基本料	100	100	100	100	100	500
82	基本料	100	100	100	100	100	500
83	基本料	100	100	100	100	100	500
84	基本料	100	100	100	100	100	500
85	基本料	100	100	100	100	100	500
86	基本料	100	100	100	100	100	500
87	基本料	100	100	100	100	100	500
88	基本料	100	100	100	100	100	500
89	基本料	100	100	100	100	100	500
90	基本料	100	100	100	100	100	500
91	基本料	100	100	100	100	100	500
92	基本料	100	100	100	100	100	500
93	基本料	100	100	100	100	100	500
94	基本料	100	100	100	100	100	500
95	基本料	100	100	100	100	100	500
96	基本料	100	100	100	100	100	500
97	基本料	100	100	100	100	100	500
98	基本料	100	100	100	100	100	500
99	基本料	100	100	100	100	100	500
100	基本料	100	100	100	100	100	500

EXCELで、日報・月報・料金計算表を印刷します。

お問い合わせ先：
 〒108-0014 東京都港区芝4-7-1 西山ビル 株式会社ハビリス システム営業部
 Tel : 03-3769-6291 Fax : 03-3769-6285 URL : <http://www.habilis.co.jp>