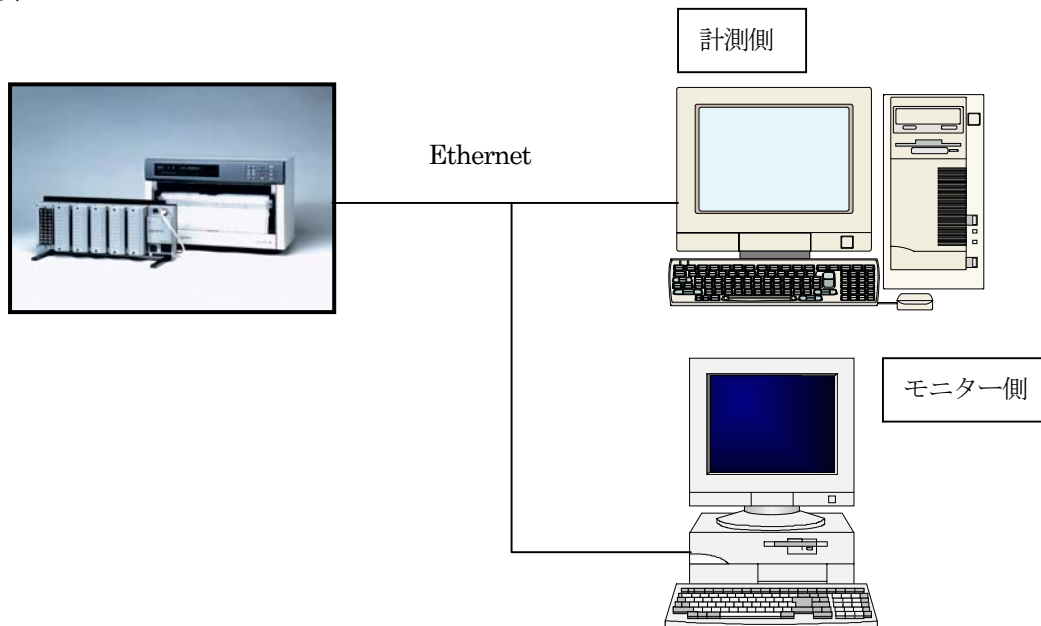


WAVE RESEARCHER

タービン温度試験システム (No.0056)

本システムは、発電用石炭火力タービンの試験データを取り込み、グラフィック画面表示、アラーム監視を行います。ビットマップ画面やアラームランプ付き棒グラフ、トレンドや瞬時値を組み合わせた画面が50枚にも及ぶため、画面一覧からの任意画面へのジャンプ機能により画面切り替えを行います。アラーム監視は、DARWINからの接点出力とともに、計測画面ではアラームの種類により4色でデータやランプ表示を行います。

1. 機器概要



2. 測定内容

レコーダー・・・DA100

測定間隔・・・0.5秒

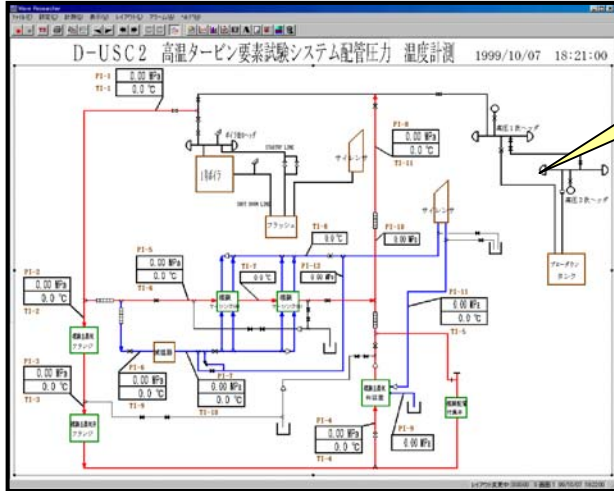
測定点数・・・240点

入力データ・・・ケーシング温度・圧力/上蓋温度/架台温度/フランジ温度・圧力/配管付属弁温度
ボルト・ナット・スリーブ温度・ひずみ/フランジひずみ

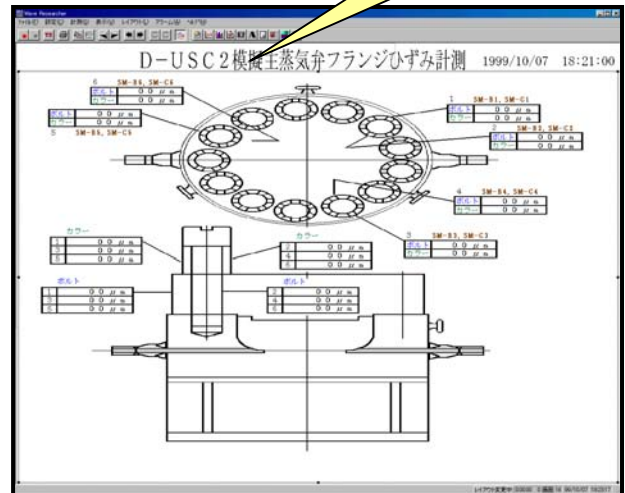
3. システム概要画面

タービンの運転試験データを、ネットワーク上のPCから監視します。表示画面は50枚あり、それぞれのパソコンでは任意の画面を選択して表示します。

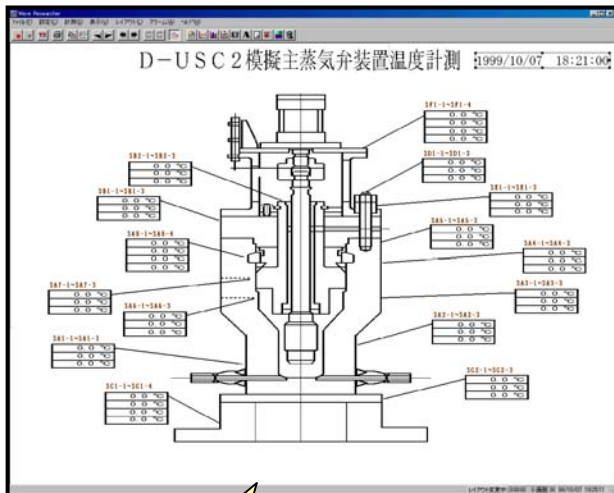
- グラフィック画面・タービン装置全体系統図、各部の詳細系統図と瞬時値を表示します。
- 棒グラフパネル・・・グループ毎の棒グラフパネル表示。アラームランプは4段階で点灯します。
- 帳票作成・・・測定データをもとに、試験成績表をEXCELで印刷します。



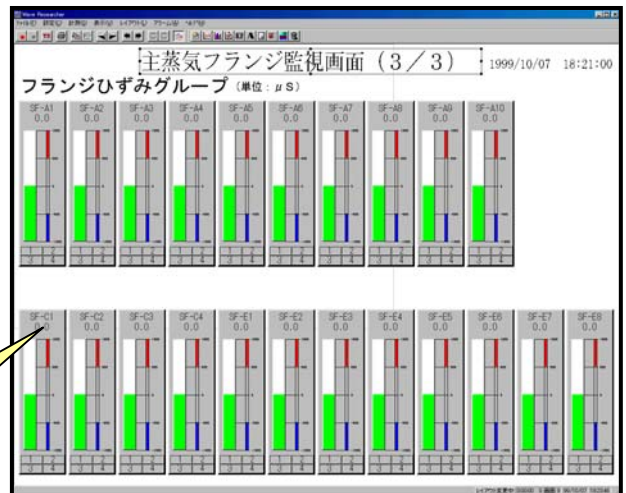
装置全体配管図。



個別装置詳細図。



個別装置詳細図。



グループ別棒グラフ。
4段階アラーム点灯。

お問い合わせ先：
〒108-0014 東京都港区芝4-7-1 西山ビル 株式会社ハビリス システム営業部
Tel : 03-3769-6291 Fax : 03-3769-6285 URL : <http://www.habilis.co.jp>